

# CLAS ONE



## Конденсационный котёл с инновационными функциями

- / Новый теплообменник XtraTech™ эксклюзивная разработка\* Ariston
- / Увеличенное сечение труб теплообменника **+142%** в сравнении с предыдущей версией
- / LCD дисплей

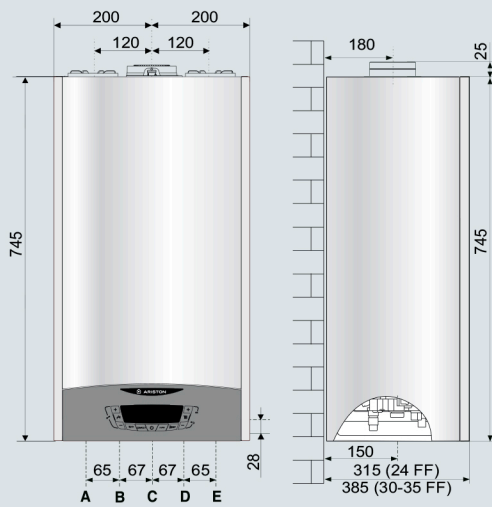


- / Класс эффективности A+ при использовании дополнительных аксессуаров - уличного и комнатного датчика
- / Диапазон модуляции 1:7

- / BusBridgeNet® единый протокол связи

- / Функция «АВТО» - погодозависимое регулирование
- / Новый шумоглушитель

Новый XtraTech™ теплообменник из высококачественной нержавеющей стали

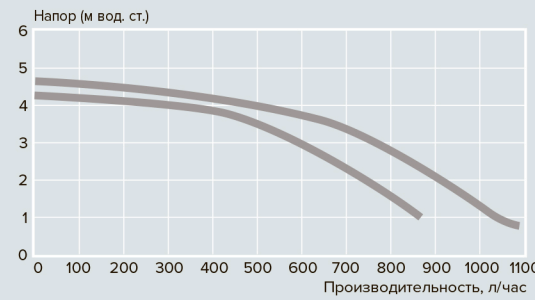


- ОПИСАНИЕ:**
- A \ Подающая линия контура отопления Ø 3/4"
  - B \ Выход горячей воды Ø 1/2"
  - C \ Вход газа Ø 3/4"
  - D \ Вход холодной воды Ø 1/2"
  - E \ Обратная линия контура отопления Ø 3/4"

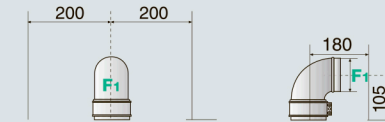
\* Патент заявлен



### Характеристика насоса

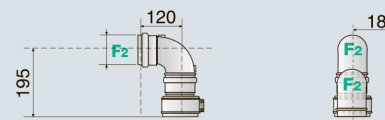


### Коаксиальный дымоотвод/воздуховод



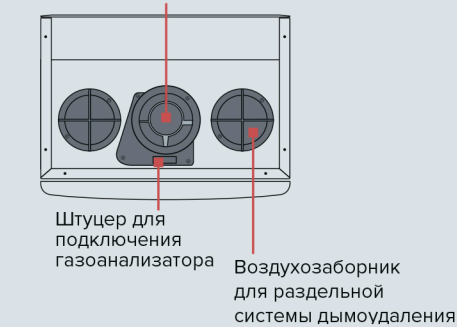
Максимальная длина:  
 Ø60/100: до 8 м (24 кВт) - 7 м (30 кВт)  
 Ø80/125: до 33 м (24 кВт) - 24 м (30 кВт)

### Максимальная длина:

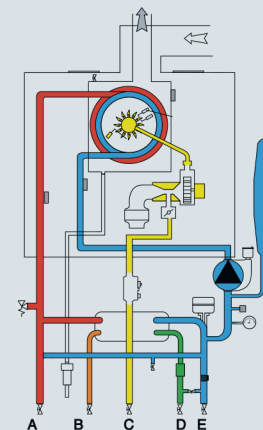


Максимальная длина (двух труб):  
 Ø80/80: до 60 м (24 кВт) - 50 м (30 кВт)  
 Ø60/60: до 14 м (24 кВт) - 14 м (30 кВт)

### Коаксиальный дымоотвод/воздуховод



### Гидравлическая схема



Название котла	Кол-во котлов в паллете
CLAS ONE 24	14
CLAS ONE 30 - 35	12

### ТЕХНИЧЕСКИЕ ХАРАКТЕРИСТИКИ

ОБЩИЕ ДАННЫЕ	24	30	
Номинальная тепловая мощность для контура отопления, не более/не менее (H1)	кВт	22.0/3.7	28.0/4.3
Номинальная тепловая мощность для контура отопления, не более/не менее (Hs)	кВт	24.4/4.1	31.1/4.8
Номинальная тепловая мощность для ГВС, не более/не менее (H1)	кВт	26.0/3.7	30.0/4.3
Номинальная тепловая мощность для ГВС, не более/не менее (Hs)	кВт	28.9/4.1	33.3/4.8
Тепловая мощность на выходе, не более/не менее (80°C-60°C)Pn	кВт	21.4/3.4	27.4/3.9
Тепловая мощность на выходе, не более/не менее (50°C-30°C)Pn	кВт	23.6/3.9	30/4.5
Мощность в режиме ГВС, не более/не менее Pn	кВт	24.9/3.5	28.7/4.1
К.П.Д. сгорания топлива (по замеру на выходе продуктов сгорания), H1/Hs	%	98	98
Коэффициент использования при номинальной мощности (60/80°C) H1/Hs	%	97.5/87.8	97.9/88.2
Коэффициент использования при номинальной мощности (30/50°C) H1/Hs	%	107.3/96.7	107.3/96.6
Коэффициент использования при мощности 30% от номинальной (30°C) (H1/Hs)	%	109.8/98.9	109.6/98.7
Максимальное потери тепла через корпус при ΔT = 50 °C	%	2	2
<b>ЭНЕРГЕТИЧЕСКИЕ ХАРАКТЕРИСТИКИ</b>			
Остаточный напор вентилятора	Па	100	100
Класс по NOx		5	
Температура продуктов сгорания (G20)	°C	61	62
Содержание в дымовых газах CO2 (G20)	%	9,2	8,9
Содержание в дымовых газах O2 (G20)	%	3,9	4,2
Количество продуктов сгорания, не более (G20)	м³/ч	42,1	48,6
Избыток воздуха	%	23	25

### ОТОПЛЕНИЕ

Давление в расширительном баке	бар	1	
Максимальное давление в контуре отопления	бар	3	
Объем расширительного бака	л	8	
Температура воды в контуре отопления (высокотемпературный режим), не менее/ не более	°C	35/82	
Температура воды в контуре отопления (низкотемпературный режим), не менее/ не более	°C	20/45	

### ГВС

Температура воды в контуре ГВС, не более/не менее	°C	36/60	
Расход воды (через 10 мин при ΔT=30 °C)	л/мин	12,1	14,5
Расход воды при ΔT=25 °C	л/мин	14,5	17,4
Расход воды при 35 °C	л/мин	10,4	12,5
Класс комфорта по ГВС (EN13203)		★★★	
Расход воды, не менее	л/мин	2	2
Давление в контуре ГВС, не более/не менее	бар	7,0/0,2	

### ЭЛЕКТРИЧЕСКИЕ ХАРАКТЕРИСТИКИ

Напряжение и частота	В/Гц	230/50	
Потребляемая мощность	Вт	104	114
Минимально допустимая температура в помещении	°C	5	
Степень защиты	IP	X5D	
Масса	кг	29,7	32,3
Код продукта		3301017	3301036

H1 = низшая теплота сгорания  
 Hs = высшая теплота сгорания



\* гарантия на теплообменник XtraTech™

# CLAS ONE SYSTEM

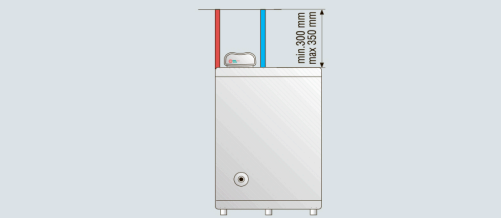
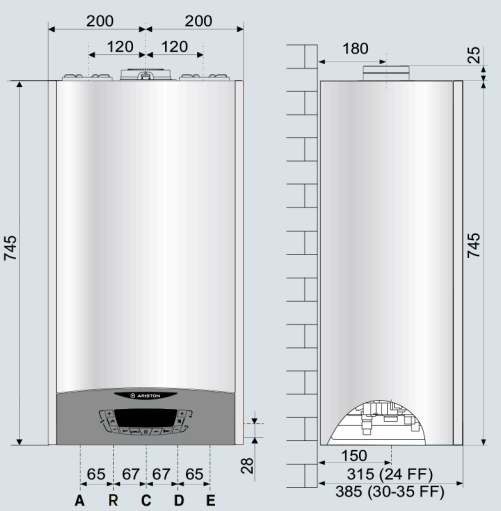


## Одноконтурный конденсационный котел

- / Новый теплообменник XtraTech™ эксклюзивная разработка\* Ariston
- / Увеличенное сечение труб теплообменника +142% в сравнении с предыдущей версией
- / LCD дисплей
- / Класс эффективности A+ при использовании дополнительных аксессуаров - уличного и комнатного датчика
- / Диапазон модуляции 1:7
- / Подключитесь к Ariston NET с помощью аксессуаров
- / BusBridgeNet® единый протокол связи
- / Функция «АВТО» - погодозависимое регулирование



Новый XtraTech™ теплообменник из высококачественной нержавеющей стали



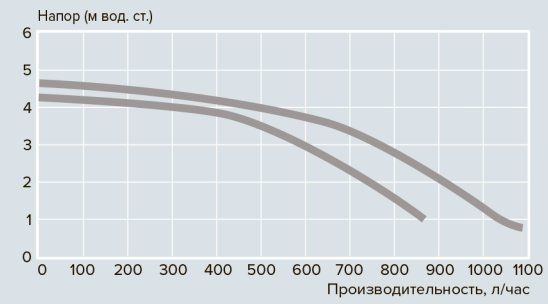
Бак-аккумулятор (опция, приобретается отдельно)

- ОПИСАНИЕ:**
- A \ Подающая линия контура отопления (бака-аккумулятора, если установлен) Ø 3/4"
  - R \ Обратная линия бака-аккумулятора Ø 1/2"
  - C \ Вход газа Ø 3/4"
  - D \ Вход холодной воды (система заполнения) Ø 1/2"
  - E \ Обратная линия контура отопления Ø 3/4"

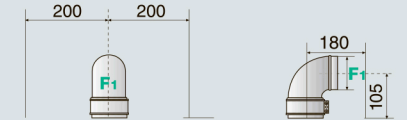
\* Патент заявлен



### Характеристика насоса

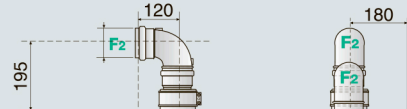


### Максимальная длина:

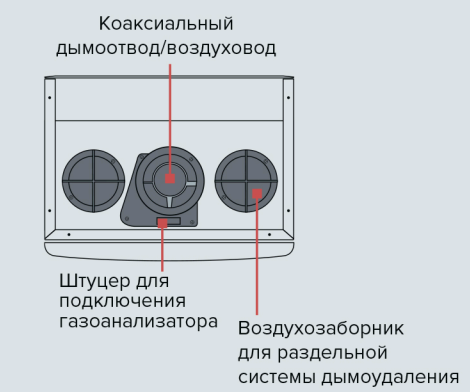


Максимальная длина:  
 Ø60/100: до 8 м (24 кВт) - 7 м (35 кВт)  
 Ø80/125: до 33 м (24 кВт) - 27 м (35 кВт)

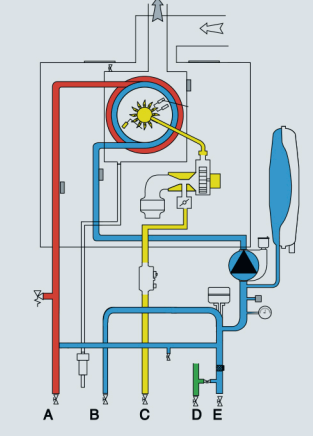
### Максимальная длина:



Максимальная длина (двух труб):  
 Ø80/80: до 60 м (24 кВт) - 35 м (35 кВт)  
 Ø60/60: до 14 м (24 кВт) - 12 м (35 кВт)



### Гидравлическая схема



Название котла: CLAS ONE SYSTEM 24-35  
 Кол-во котлов в паллете: 14

### ТЕХНИЧЕСКИЕ ХАРАКТЕРИСТИКИ

Общие данные	24	35
Номинальная тепловая мощность для контура отопления, не более/не менее (Нl)	кВт 22.0/3.7	31.0/5.0
Номинальная тепловая мощность для контура отопления, не более/не менее (Hs)	кВт 24.4/4.1	34.4/5.6
Номинальная тепловая мощность для ГВС, не более/не менее (Нl)	кВт 26.0/3.7	34.5/5.0
Номинальная тепловая мощность для ГВС, не более/не менее (Hs)	кВт 28.9/4.1	38.3/5.6
Тепловая мощность на выходе, не более/не менее (80°C-60°C)Pn	кВт 21.4/3.4	30.2/4.7
Тепловая мощность на выходе, не более/не менее (50°C-30°C)Pn	кВт 23.6/3.9	33.5/5.3
Мощность в режиме ГВС, не более/не менееPn	кВт 24.9/3.5	33.0/4.8
К.П.Д. сгорания топлива (по замеру на выходе продуктов сгорания), Нl/Hs	% 98	98
Коэффициент использования при номинальной мощности (60/80°C) Нl/Hs	% 97.5/87.8	97.5/87.8
Коэффициент использования при номинальной мощности (30/50°C) Нl/Hs	% 107.3/96.7	108.2/97.4
Коэффициент использования при мощности 30 % от номинальной (30°C) (Нl/Hs)	% 109.8/98.9	109.6/98.7
Максимальное потери тепла через корпус при ΔТ = 50 °С	% 2	2.1
<b>Энергетические характеристики</b>		
Остаточный напор вентилятора	Па 100	100
Класс по NOx	класс 5	
Температура продуктов сгорания (G20)	°С 70	66
Содержание CO2 (G20)	% 8.8	8.8
Содержание O2 (G20)	% -5.4	-4.5
Количество продуктов сгорания, не более (G20)	м³/ч 42.1	56.1
Избыток воздуха	% 44.9	55.7
<b>Отопление</b>		
Давление в расширительном баке	бар 1	
Максимальное давление в контуре	бар 3	
Объем расширительного бака	л 8	
Температура воды в контуре отопления (высокотемпературный режим, не более/не менее)	°С 35/82	
Температура воды в контуре отопления (низкотемпературный режим, не более/не менее)	°С 20/45	
<b>ГВС</b>		
Температура воды в контуре ГВС, не более/не менее	°С 36/60	
Расход воды (через 10 мин при ΔТ=30 °С)	л/мин 12.8	16.5
Расход воды при ΔТ=25 °С	л/мин 15.4	19.8
Расход воды при 35 °С	л/мин 11.0	14.1
Класс комфорта по ГВС (EN13203)	★★★	
Расход воды, не менее	л/мин 2	2
Давление в контуре ГВС, не более/не менее	бар 7.0/0.2	
<b>Электрические характеристики</b>		
Напряжение и частота	В/Гц 230/50	
Потребляемая мощность	Вт 80	82
Минимально допустимая температура в помещении	°С 5	
Степень защиты	IP X5D	
Масса	кг 32.7	37.6
Код продукта	3301039	3301041

Нl = низшая теплота сгорания  
 Hs = высшая теплота сгорания



\* гарантия на теплообменник XtraTech™